

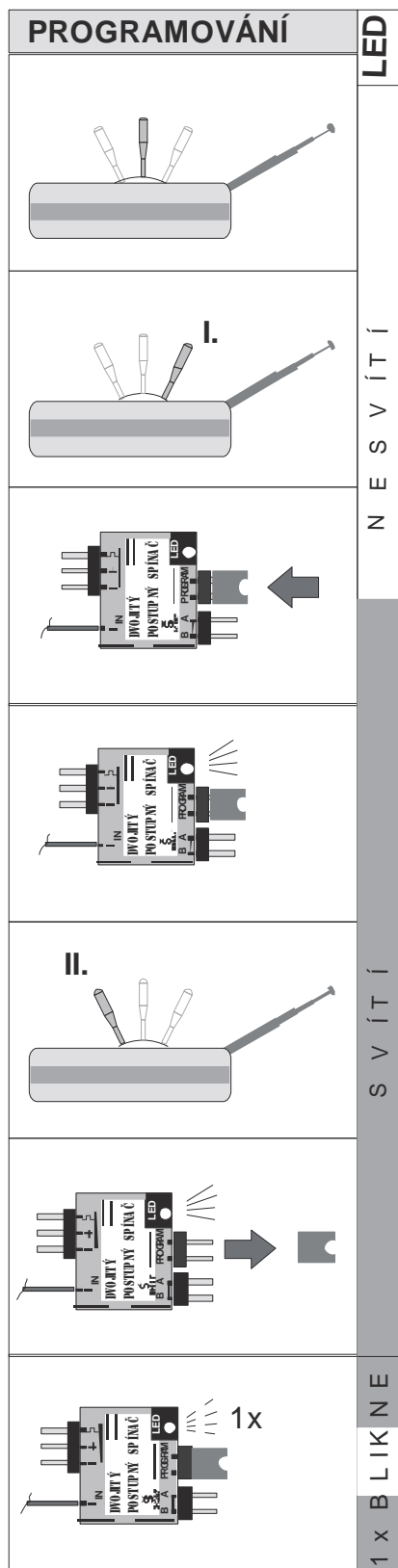
SPÍNAČ POSTUPNÝ DVOJITÝ

2 x 3A

ELEKTRONIKA PRO R/C MODELY

SH 08

DVOJITÝ POSTUPNÝ SPÍNAČ umožňuje jedním kanálem sepnout postupně dva 3A výstupy. Tato funkce jej předurčuje především pro ovládání modelového osvětlení.

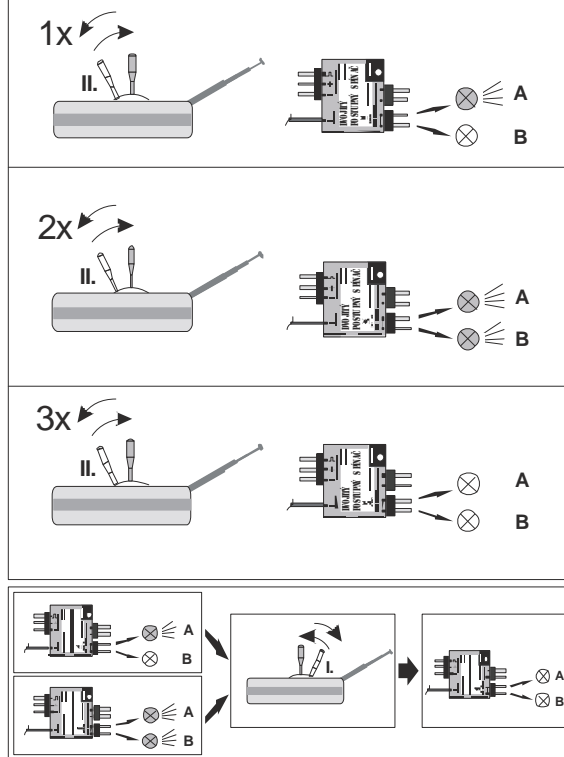


Programování bodu sepnutí:

Spínač připojíme přes svorky RECEIVER k libovolnému kanálu přijímače. Vodič IN připojíme k „-“, pólu napájecího napětí spínaného spotřebiče. Páku ovladače posuneme do bodu I. kterým bude určeno centrální vypnutí spotřebiče. V této poloze nasuneme DIP propojku na svorky PROGRAM. LED se rozsvítí. Páku přesuneme do bodu II. kterým bude určeno sepnutí jednotlivých kanálů spotřebiče (A,B) – LED stále svítí. V této poloze sejme DIP propojku. LED 1x blikne, což signalizuje, že došlo k úspěšnému zapamatování obou poloh. Tím je programování ukončeno. Polohy zůstávají v paměti i po odpojení napájecího napětí.

V případě, že LED 1x neblikne, je třeba programování zopakovat. Může to být způsobeno např. tím, že body I. a II. jsme zvolili velmi blízko u sebe. V takovém případě je třeba zvětšit výchylku páky mezi body I. a II. Středová poloha ovladače musí vždy ležet mezi body I. a II. Z výroby je naprogramováno vypnutí a zapnutí v 75% velikosti výchylky. Pro většinu aplikací toto nastavení nemusíte měnit a spínač funguje ihned po zapojení.

FUNKCE SPÍNAČ



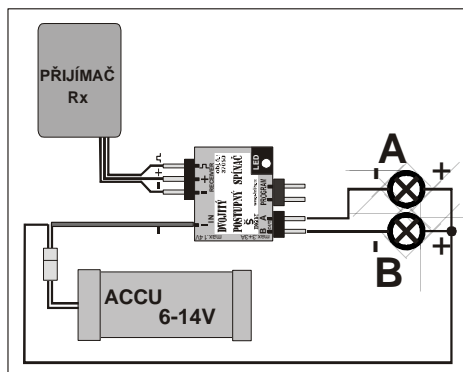
Vlastní funkce SPÍNAČE:

Vlastní funkce je popsána na typickém použití spínače:

Spínač je ovládán přepínačem s nulovou polohou 1-0-1. Výstup A spíná obrysová světla, výstup B spíná potkávácí světla. Spínač posuneme ze středu (0) do polohy II. a vrátíme jej zpět do středu. Dojde k sepnutí výstupu A a rozsvícení obrysových světel. Druhým posunutím ze středu (0) do polohy II. a vrácením do středu dojde k sepnutí výstupu B a rozsvícení potkávacích světel. Třetím posunutím ze středu (0) do polohy II. a vrácením do středu dojde k vypnutí obou výstupů A i B – nesvítí nic.

Aktivní výstup A nebo A i B můžeme rovněž kdykoliv vypnout přesunutím spínače ze středu (0) do polohy I. (a zpět do 0)

Na výstupy A a B je při sepnutí přiváděn „-“, pól ze vstupní svorky IN. maximální proudové zatížení spínače je 3A/výstup.



TECHNICKÉ ÚDAJE:

Napájecí napětí: 4,8-6,0V
 Spínané napětí: 6,0-14V (možno od 4,8V)
 Max.spínaný proud: výstup A 3A
 výstup B 3A
 Rozměry: 18 x 34 x 7 mm
 Hmotnost: cca <3g